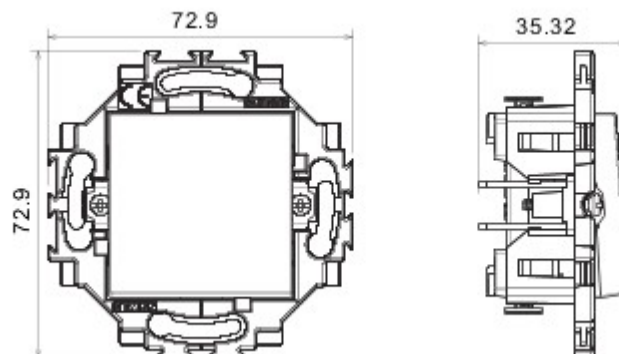


Kör és négyzet alakú szerelvénydobozokba történő beépítéshez tervezett szerelvény-rendszer elegáns megjelenéssel és klasszikus formákkal. A technopolimer alapanyagból hét színben és különféle modularitásokkal, 1-5 férőhelyes kivitelezéssel készített díszkeretek vízszintesen és függőlegesen is beszerelhetők. A monoblokk eszközök magja körül kifejlesztett sorozat termékei két színben kaphatóak: fehér és elefántcsont, fényes kivitelben. A sorozat termékei a Chorus moduláris eszközöknek köszönhetően bővíthetők.

Kategória	Nyomógomb	Gomb	Nulla
Szín	Fehér	Alapanyag	Technopolimer
Felület	Fényes	Leírás	1P - 10A megvilágítható
Elektromos feszültség	250 V ac	Csatlakozók típusa	Csavarmentes
Rögzítés	Rögzítőkörmökkel/Csavarokkal	Izzóhuzalos vizsgálat:	850 °C
Hőállóság (golyós nyomópróba)	125 °C	Ellenállás mértéke	2000 V 50 Hz percig
Szigetelési ellenállás	> 5 MOhm	a következő tesztfeszültség esetén	Hosszú élettartamú kapcsoló (pozícióváltoztatások száma)
Csatlakozó kapocs a huzalon	30 N	Csatlakozó szorítási kapacitás	40.000, In 250 V ac cosφ=0,6 esetén
Szabvány	EN 60669-1; 2014/35/EU		

DIMENSIONAL



TECHNICAL SYMBOLOGY



STANDARDS/APPROVALS

